



RAMEN UIT HET HIGHTECH MATERIAAL RAU-FIPRO[®]
HET NIEUWE PROFIELSISTEEM GENE[®] – EEN VERNIEUWEND TOTAALSISTEEM
MET HOGE ENERGIE-EFFICIËNTIE



VERNIEUWEND EN BETER

MET RAMEN UIT GENE[®]-PROFIELEN

MAAKT U DE JUISTE KEUZE



DE NIEUWE DIMENSIE IN DE RAAMTECHNIEK

RAMEN UIT GENE[®]-PROFIELEN VERVAARDIGD UIT HET HIGHTECH MATERIAAL RAU-FIPRO[®]



Geniet van de voordelen van het beste en meest moderne raamprofiel op de markt!

Ramen uit GENE[®]-profielen zijn een unieke, progressieve innovatie. Ze overtuigen door hun technologische voorsprong en hun prestatiekenmerken, die de huidige raamsystemen overschaduwten.

- **Het eerste, volledig glasvezelversterkte raamprofielsysteem**
- **Vervaardigd uit het hightech materiaal RAU-FIPRO[®]**
- **Het meest energie-efficiënte profiel in zijn soort voor ramen van 0-energiewoning (bv. $U_w = 1,1 \text{ W/m}^2\text{K}$) tot passiefhuisnorm (bv. $U_w = 0,73 \text{ W/m}^2\text{K}$)**
- **De beste geluidsisolatie zonder staalversterking met tot nog toe ongeken- de waarden (beglazing 50 dB = $R_{w,P} 47 \text{ dB}$) bij geluidsisolatieklasse 5 – inclusief optimale warmte-isolatie**
- **Inbraakwerendheid tot WK 2 zonder staalversterking - inclusief optimale warmte- isolatie**
- **Gladde oppervlakken, gemakkelijk in onderhoud en met een geoptimaliseerde sluitdruk voor maximaal comfort**
- **Grote elementen met een elegante uitstraling en moderne vormgeving voor optimaal gebruik van de energie van de zon**
- **Hoge investeringszekerheid door het voldoen aan huidige en eventueel toekomstige energienormen, waardoor uw vastgoed zijn waarde ook op lange termijn behoudt**







Energie-efficiëntie

Grondstoffen worden schaarser, energie duurder. Emissies moeten beperkt worden. Energie sparen en optimaal benutten is een doorslaggevende factor bij nieuwbouw, duurzaam bouwen en bij de energiewaardering van gebouwen. Ramen uit GENE[®]-profielen helpen om het energieverlies merkbaar te verminderen.

Gebruik als ontwerper de unieke voordelen van het innovatieve GENE[®]-profielsysteem. U kan uw creativiteit de vrije loop laten.

Ramen met optimale warmte-isolatie

Ramen uit GENE[®]-profielen met de hoogste warmte-isolatiewaarden bieden een maximale energiebesparing.

Iedereen kan iets doen tegen de klimaatsverandering!

Dankzij de ramen uit GENE[®] is uw ontwerp breeddenkend en toekomstgericht en werkt u mee aan het beperken van de CO₂-uitstoot door bewuster om te gaan met energiebronnen.

GEAVANCEERDE ENERGIE-EFFICIËNTIE DE GROOTSTE ENERGIEBESPARINGEN EN HET GROOTSTE GEVOEL VAN WELBEHAGEN VOOR GENERATIES LANG





ONVERSLAANBARE WARMTE-ISOLATIE

GENEO® VERLEGT DE GRENZEN VAN ENERGIEBESPARING

GENEO® heeft een energie-efficiëntie klasse A.



GENEO® is met een bouwdiepte van 86 mm met betrekking tot energie het beste raamprofielsysteem dat momenteel op de markt beschikbaar is. Met de GENEÓ®-profielen kunnen de ramen met de hoogste energie-efficiëntie gerealiseerd worden. Zij creëren een gevoel van welbehagen waarvan uw opdrachtgevers altijd al gedroomd hebben.

De warmtegeleidingscoëfficiënt

Hoe kleiner de U-waarde, hoe beter de warmte-isolatie. Hoe beter de warmte-isolatie, hoe lager de verwarmingskosten.

U_f = frame (kader)

U_g = glass (beglazing)

U_w = window (raam)

De totale isolatie van een raamelement U_w kan afgeleid worden uit de coëfficiënten U_f en U_g .

De energiekosten drukken

Ramen uit GENEÓ®-profielen geven uw ontwerp een nieuwe dimensie. Ramen uit GENEÓ®-profielen hebben uitstekende isolatie-eigenschappen die uw energieverbruik merkbaar helpen verminderen.

Het model met aanslagdichting en geïntegreerde thermomodule levert uitstekende isolatiewaarden ($U_w = 0,73 \text{ W/m}^2\text{K}$).

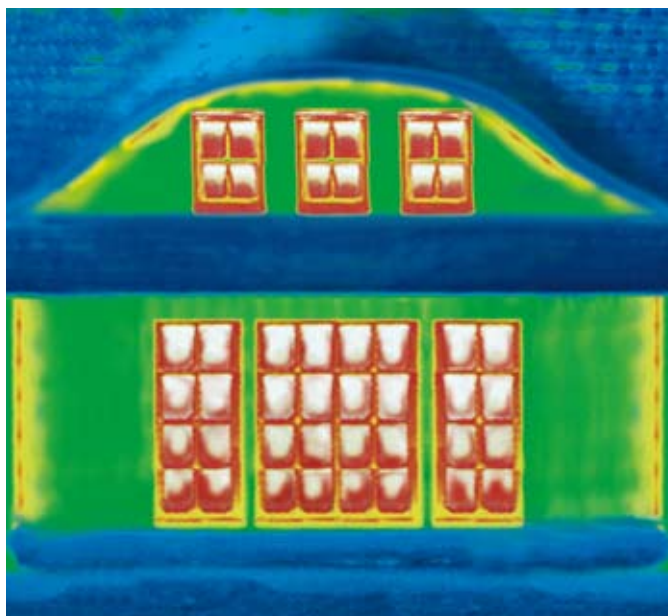
De glasvezelversterkte profielconstructie bevat geen staal en heeft daardoor geen warmtebruggen waarlangs waardevolle energie verloren gaat (U_f tot $0,85 \text{ W/m}^2\text{K}$).

Beter kan u de energiehuishouding niet op de toekomst voorbereiden.

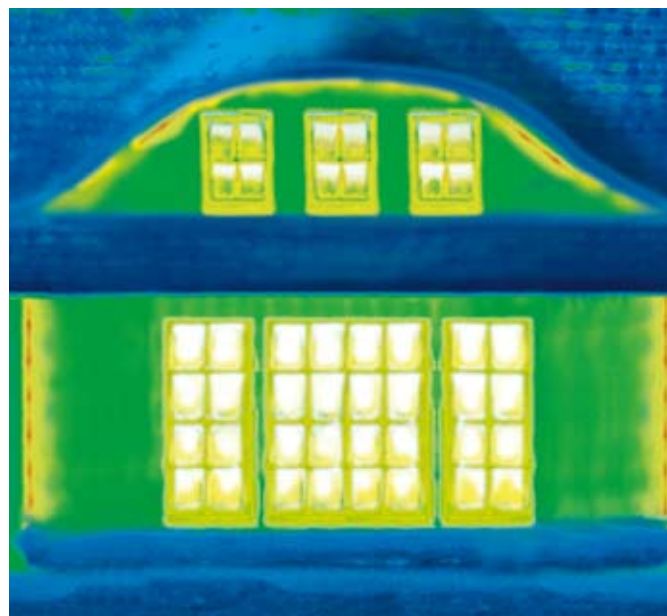
Zuinig omgaan met energiebronnen

Hoe beter uw gebouw geïsoleerd is, hoe minder energie u nodig hebt om uw kamers op de juiste temperatuur te brengen. Met energie-efficiënte ramen draagt u bovendien uw steentje bij aan de bescherming van het milieu.

De unieke stabiliteit zorgt voor een slank profiel-design en maakt het gebruik van grote glaspartijen mogelijk. Hierdoor profiteert u nog meer van de natuurlijke warmte-energie van de zon.



Vóór renovatie: oude houten ramen. Vooral langs de ramen gaat veel warmte verloren (op de figuur: rood).



Na renovatie: geminimaliseerd energieverlies met ramen uit GENEÓ®-profielen.

1 GENEÓ® MD plus
Passiefhuisnorm

U_g -waarde = 0,5 W/m²K
 U_f -waarde = 0,91 W/m²K

A U_w -waarde = 0,73 W/m²K *

Voorbeeldberekening van besparingen**

Jaarlijkse besparing met GENEÓ® MD plus:

Aardgas: 1.609 m³
In Euro: 885 Euro
CO₂-besparing: 2.864 kg

2 GENEÓ® MD plus
Geschikt voor passiefhuizen

U_g -waarde = 0,6 W/m²K
 U_f -waarde = 0,91 W/m²K

U_w -waarde = 0,80 W/m²K *

Voorbeeldberekening van besparingen**

Jaarlijkse besparing met GENEÓ® MD plus:

Aardgas: 1.559 m³
In Euro: 857 Euro
CO₂-besparing: 2.775 kg

3 GENEÓ® MD plus
overtreft de nieuwe energienormen

U_g -waarde = 1,0 W/m²K
 U_f -waarde = 0,91 W/m²K

U_w -waarde = 1,1 W/m²K *

Voorbeeldberekening van besparingen**

Jaarlijkse besparing met GENEÓ® MD plus:

Aardgas: 1.363 m³
In Euro: 750 Euro
CO₂-besparing: 2.426 kg

*Raamafmetingen 1230 x 1480 millimeter

**Uitgangsbasis: Raam uit hout/kunststof uit de jaren '70:

U_w ca. 3,0 W/m²K, totale oppervlakte raam 52 m², type verwarming:
Aardgas (actuele prijs: 55 Eurocent per M3 inclusief toeslagen)

INNOVATIE EN TOEKOMSTGERICHTHEID

DE MEEST MODERNE MATERIALEN VOOR DE TOEKOMST





Vandaag al de materialen gebruiken die beantwoorden aan de eisen van de toekomst.

De toekomst vormgeven is al sinds meer dan 60 jaar de drijvende kracht en de passie van de afdeling Onderzoek en Ontwikkeling bij REHAU. Het resultaat is het hightech materiaal RAU-FIPRO® en de innovatieve profielconstructie van GENE®. Zij garanderen de blijvende waarde van uw vastgoed op lange termijn.

Het hightech materiaal RAU-FIPRO® is uniek en momenteel het meest vernieuwende op de markt. Het biedt onverslaanbare stabiliteit.

Maximaal comfort

Ramen uit GENE®-raamprofielen overtuigen niet enkel door hun hoge stabiliteit. Ze zijn toekomstgericht en bieden maximaal comfort. Met hun unieke geluidsisolerende eigenschappen zorgen ze voor aangename rust. Hun uitstekende inbraakbeveiligende eigenschappen bieden optimale veiligheid. Ook de ramen openen en sluiten gaat verbazingwekkend gemakkelijk. Volledig nieuw uitgewerkte dichtingen beperken merkbaar de sluitdruk. Dit zorgt voor een grotere levenskwaliteit.

Doordacht recycling concept

Toekomstgerichtheid is nauw verbonden met een positieve milieubalans. GENE® maakt deel uit van een duidelijk gedefinieerd en gestandaardiseerd recycling concept met een op RAU-FIPRO® afgestemde materiaalcyclus.

Met GENE® is toekomstgericht ontwerpen geen illusie meer.

RAU-FIPRO®

HET HIGHTECH MATERIAAL VOOR RAMEN MET TOEKOMST

Het nieuwste op de markt met uitstekende statische eigenschappen.



Essentiële materiaaleigenschappen voldoen aan de kwaliteits- en testeisen: RAL-GZ 716/1 paragraaf 1 en DIN EN 12608 met betrekking tot uitzicht en leveringsstaat, functionele maatstaven, afwijking van de rechten en lengteafmetingen.

1. Onverslaanbaar stabiel

RAU-FIPRO® – dat is een hoogwaardige afwerking met een innovatieve materiaalsamenstelling. De hoge stabiliteit in de profielkern verlegt de grenzen van raamprofielssystemen.

2. Unieke innovatie

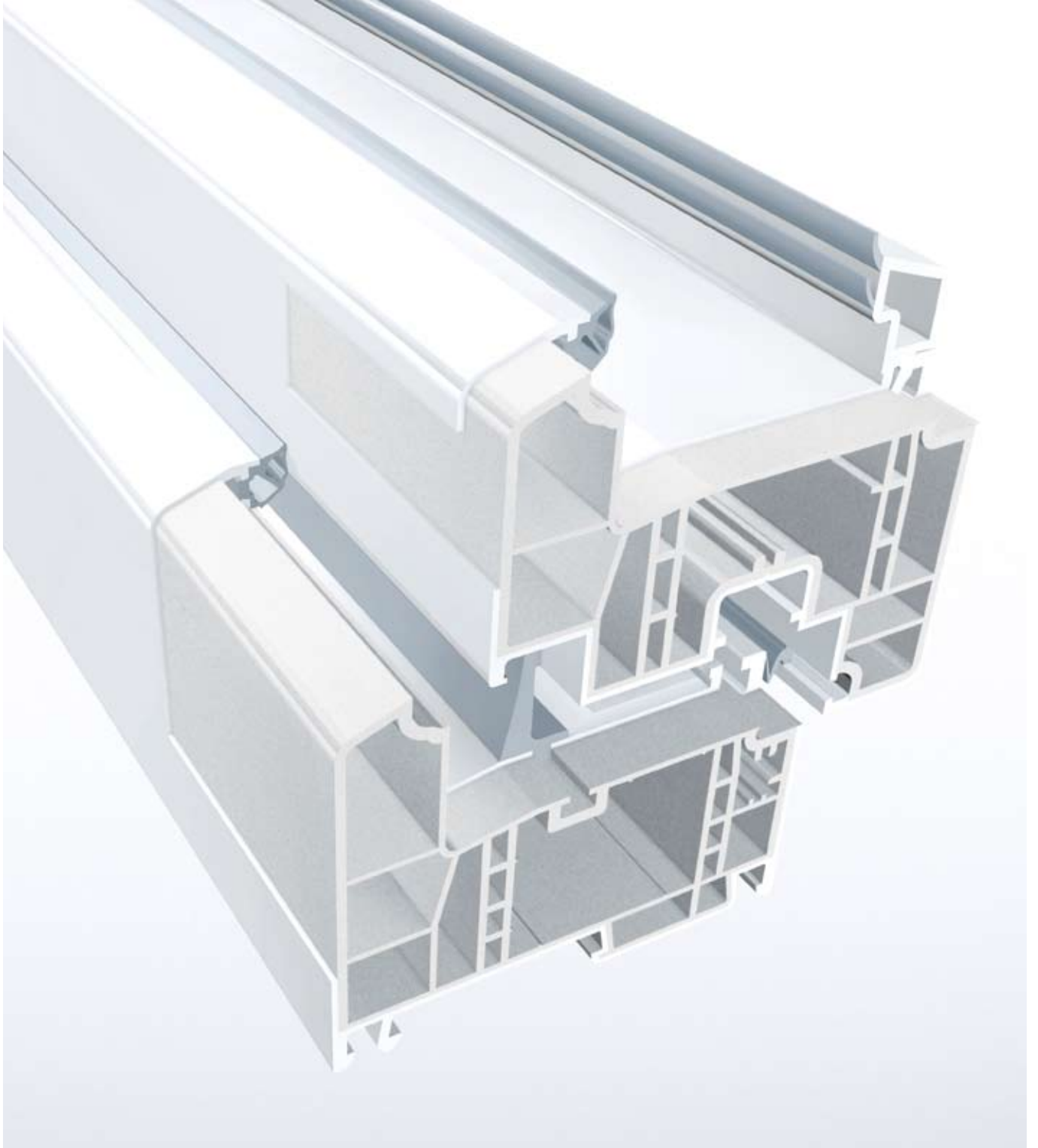
RAU-FIPRO® is het resultaat van meer dan 60 jaar ontwikkelingscompetentie en innovatiekracht bij REHAU. Deze nieuwigheid in de sector is richtinggevend dankzij een hightech glasvezel versterkte grondstof die de profielkern een maximale stabiliteit verleent. Na vliegtuigbouw en Formule 1 autosport leveren glasvezel versterkte grondstoffen nu ook topprestaties op het vlak van raamtechniek.

3. Hoogwaardige kwaliteit

Dankzij de beste grondstoffen en de strenge verwerkingsrichtlijnen hebben de profielen uit RAU-FIPRO® een uitstekende kwaliteit en een lange levensduur. Ook bij hoge belasting.

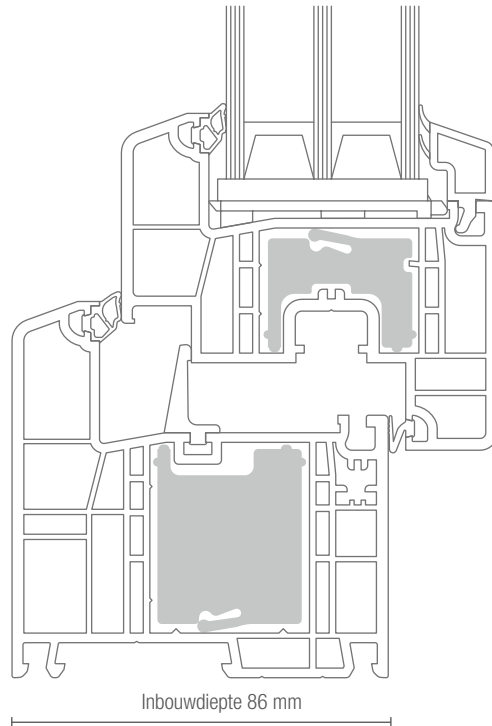
RAU-FIPRO® – hightech voor ramen!





PERFECT RAAMDESIGN

TECHNISCHE GEGEVENS



Alle eigenschappen in een overzicht:

Raamprofielsysteem GENE[®]

Bouwdiepte:	86 mm / 6-kamersysteem
Warmte-isolatie:	U_i tot 0,85 W/m ² K (MD plus)*
Geluidsisolatie, geluidsisolatieklasse (VDI 2719):	tot Klasse 5 (Glas 50 dB = $R_{w,p}$ 47 dB) optimale warmte-isolatie incl.
Inbraakwerendheid:	tot WK 3 Klasse WK2 (zonder staal) optimale warmte-isolatie incl.
Oppervlakte:	hoogwaardig, glad, gesloten en onderhoudsarm

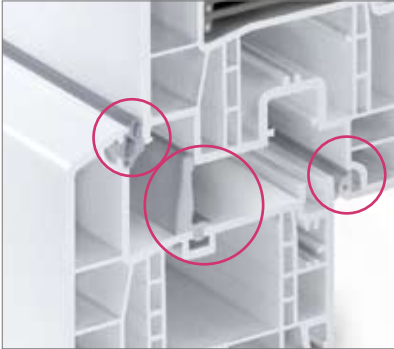
- ideaal voor 0-energiehuizen en energiebewust renoveren

- tot aan passiefhuis normen
- voor hoogbouw

* U_i = warmte-isolatiewaarde profiel

PERFECT RAAMDESIGN

TECHNISCHE GEGEVENS



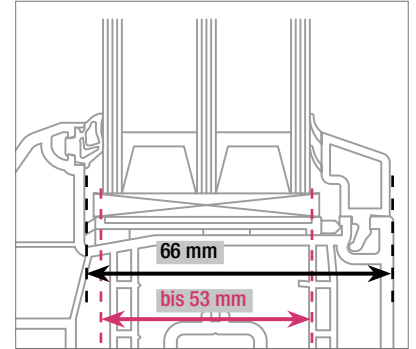
1 Middendichting

Drie volledig omlopende dichtingsniveaus van de hoogste kwaliteit. Hoogelastisch, permanent torsiebestendig dichtingsmateriaal voor een lange levensduur. Van fabriekswege aangebracht voor een gemakkelijkere verwerking.



2 Functiekamers

De GENE[®]-functiekamers kunnen uitgerust worden met thermomaterialen om de isolatie-eigenschappen te optimaliseren. Bij uitzonderlijke afmetingen bruikbaar voor bijkomende versterking.



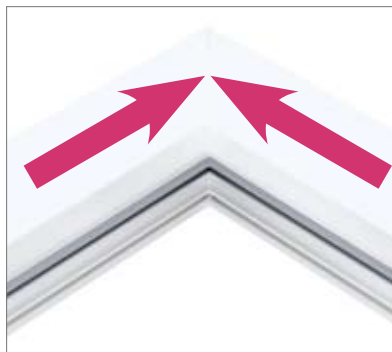
3 Sponningdiepte

De grote sponningdiepte van 66 millimeter maakt het gebruik van verschillende glasdiktes of isolerende vullingen tot een dikte van 53 millimeter mogelijk.



6 Openen en sluiten

Het nieuw ontwikkelde dichtingsconcept en de uitgedachte profielconstructie verminderen de sluitdruk. De ramen kunnen merkbaar gemakkelijker geopend en gesloten worden, wat het comfort verhoogt.



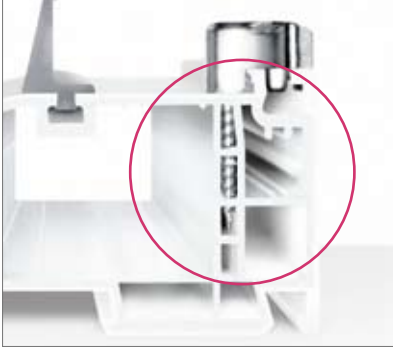
7 Hoekstabiliteit

In tegenstelling tot de traditionele profielen gaat de versterking van dit profiel tot in de hoeken, wordt daar vastgelast en biedt een uitstekende buigvaste hoekstabiliteit en torsiebestendigheid.



8 Oppervlak

GENE[®]-profielen overtuigen door hun glad, hoogwaardig en sinds jaren beproefd REHAU-oppervlak.



4 Geïntegreerd versterkingssysteem

Het voor patentering opgegeven geïntegreerd versterkingssysteem is voorzien van geïntegreerde schroefkanalen en bijkomende overlangse steunen. Deze bieden een hoge bevestigingsstabiliteit van de schroefverbindingen en een enorme grondstabiliteit van de profielen.



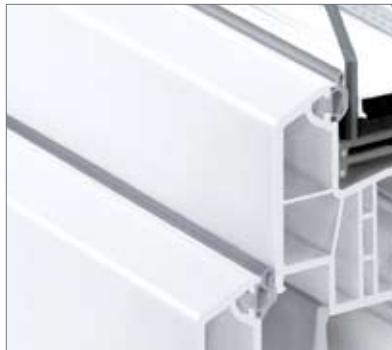
5 Montageoppervlak

Het geoptimaliseerd montageoppervlak garandeert een snellere en rationelere montage van het GENE[®]-raamprofiel.



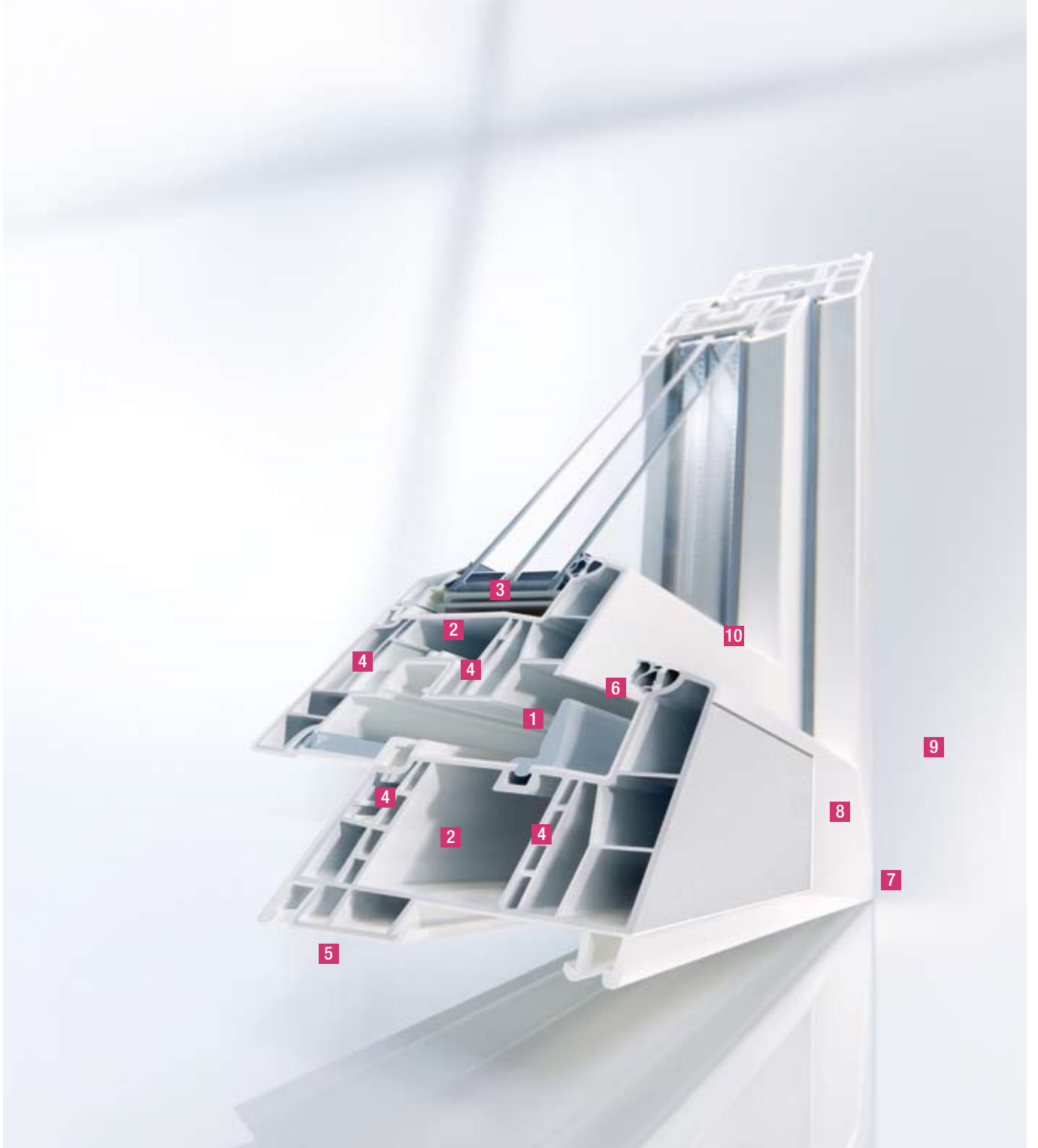
9 Breedte van het zichtbare deel

De stabiliteit van de profielconstructie zorgt voor een elegant en slank uitzicht (115 millimeter), ook bij grotere elementen.



10 Raamdesign

Keuze uit diverse mogelijkheden.







PERFECT DESIGN
STIJL VAN GROOT FORMAAT
IN VORM EN KLEUR

Slank profiel design voor een moderne vormgeving

Grote glaspartijen en rondingen spelen een belangrijke rol in de moderne architectuur. Met GENE[®] kunnen elegante en smal uitziende profielen heel gemakkelijk gerealiseerd worden. Dit zijn de beste voorwaarden voor creatieve nieuwbouwprojecten of stijlvolle energiewaarderingen van oude gebouwen.

Plaats voor kamerhoge elementen

Raamelementen met een hoogte tot 220 centimeter of een breedte tot 140 centimeter kunnen dankzij de volledig glasvezelversterkte GENE[®]-profielen zonder staalversterking uitgevoerd worden. Bijzonder grote ramen kunnen gerealiseerd worden met staalversterking.

Accenten leggen met vorm en kleur

Wie belang hecht aan buitengewone vormen en mooie kleuren, kan die individualiteit met GENE[®] realiseren.

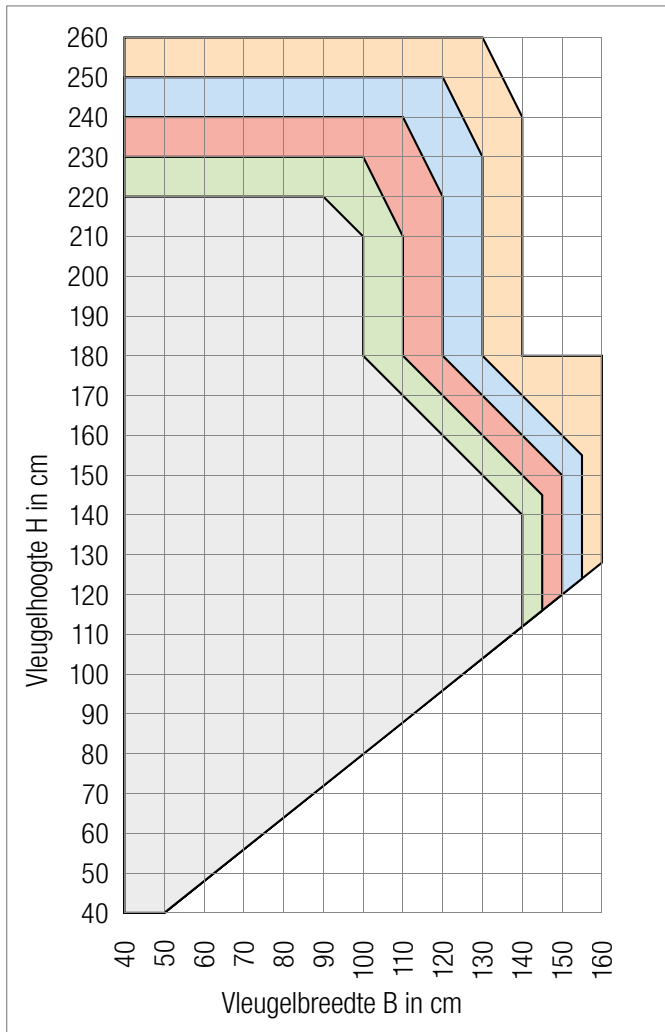
Comfort in elke situatie

Opdat uw opdrachtgevers zich altijd veilig en goed zullen voelen, zijn een optimale geluidsisolatie en een efficiënte inbraakbeveiliging onmisbaar. GENE[®] maakt dit mogelijk, zonder in te boeten op energie-efficiëntie.

NIEUWE DIMENSIES

GENEO® BIEDT MOGELIJKHEDEN IN AFMETINGEN
DIE TOT NOG TOE NIET REALISEERBAAR WAREN





Maximale vleugelgrootte voor de vleugelprofielen 57 GENE0® Draai- / Draai-kiep ramen D/DK

Tot 90% van de normale gebruikstoepassingen kunnen gerealiseerd worden met GENE0® zonder staalversterking:

- balkondeuren: hoogte tot 220 cm, breedte tot 100 cm
- ramen: hoogte tot 140 cm, breedte tot 140 cm

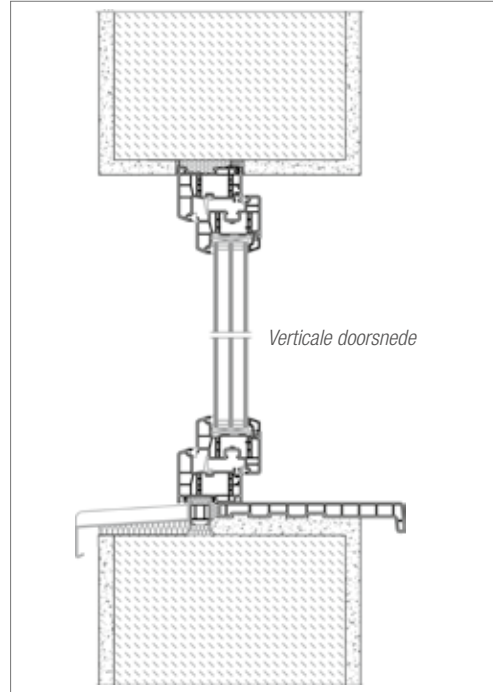
Breng kleur in het spel: Ook bij het gebruik van gekleurde profielen is GENE0® de perfecte oplossing. Met de volledig glasvezelversterkte profielconstructie kunnen ook hier elementen gerealiseerd worden met afmetingen die voorheen niet mogelijk waren:

- balkondeuren: hoogte tot 200 cm, breedte tot 90 cm
- ramen: hoogte tot 130 cm, breedte tot 130 cm



TOEPASSING/INBOUW

GENEO® – EEN GROTE VERScheidenHEID AAN INBOUWMOGELIJKHEDEN

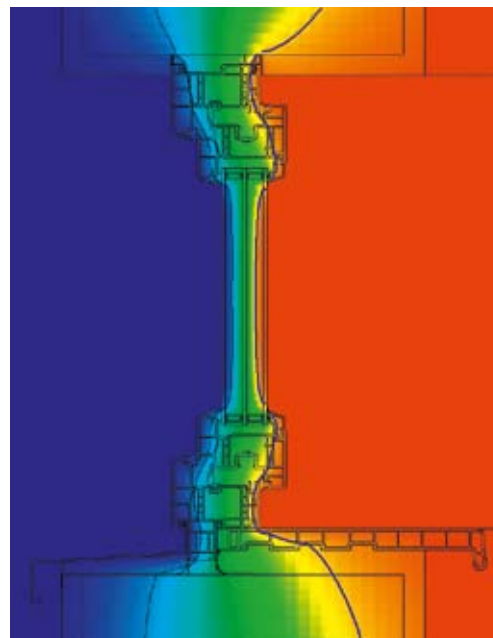


GENEO® ramen in een steens muur

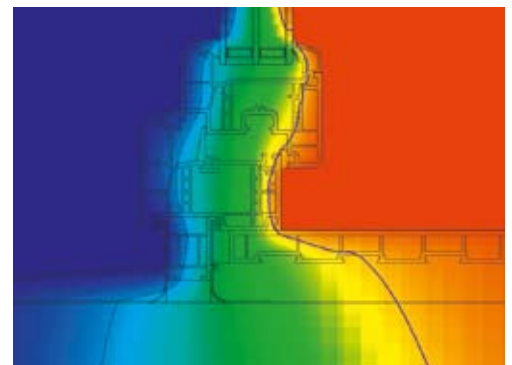
Steens metselwerk biedt in combinatie met een optimaal warmte-isolerend raamsysteem een gezonde en aangename sfeer in de woning.

Steens metselwerk

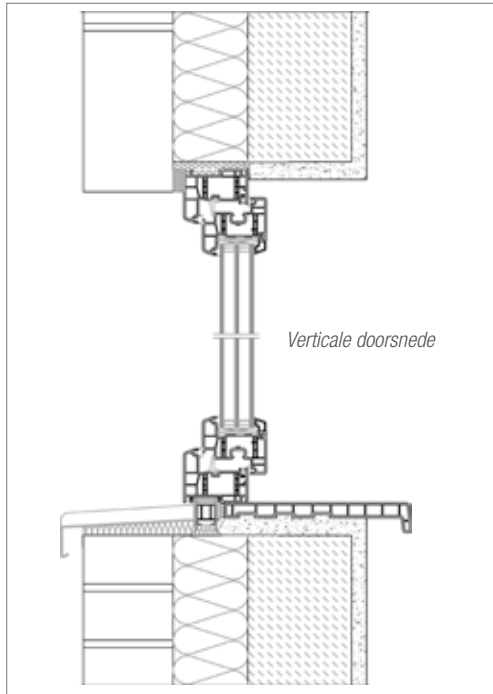
Steens bouwwijze is eenvoudig, robuust en minder vatbaar voor schade dan traditioneel metselwerk. En is bovendien milieuvriendelijk.



Isothermenverloop 13° C



Isothermenverloop 13° C

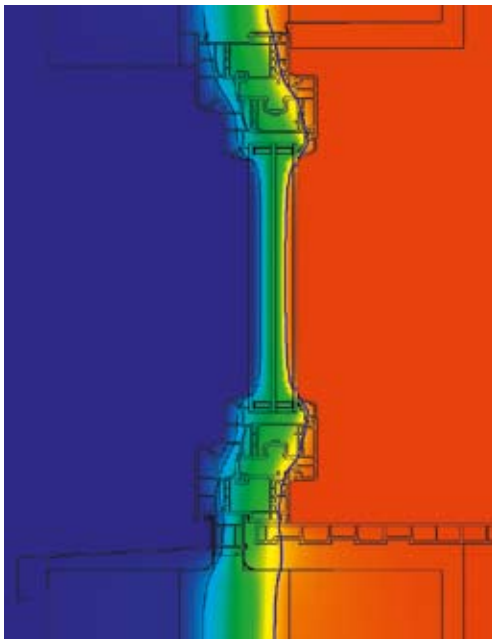


GENEO® ramen in spouwmuren

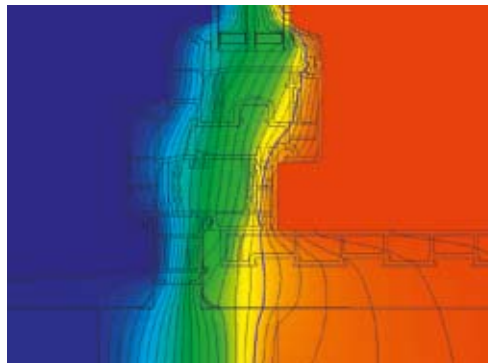
Tussen het buitenblad en het binnenmetselwerk biedt warmte-isolatiemateriaal bijkomende bescherming tegen invloeden van wind, weer en vorst. De ramen worden op één lijn met het isolatiemateriaal in het metselwerk ingebouwd.

Spouwmuren

Voor de massieve muur die het gebouw draagt, zorgt een buitenschil uit klinkers of bakstenen voor een efficiënte weersbescherming – een heel robuuste en winddichte constructie. Tweeschalige wanden slaan de warmte bijzonder goed op en zorgen voor een sfeer van welbehagen in de binnenruimtes.



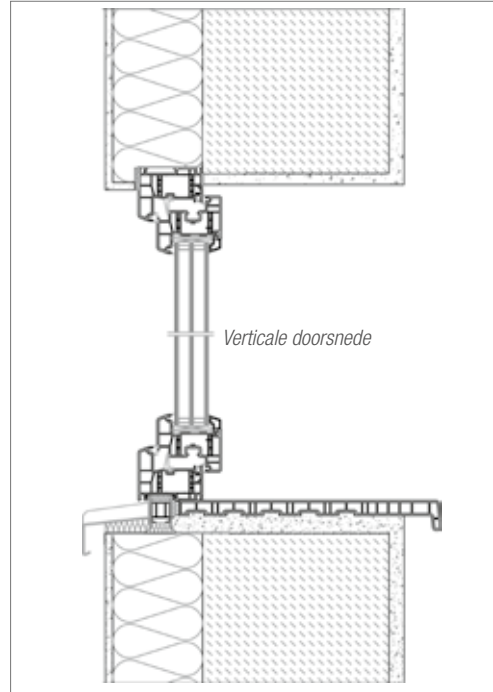
Isothermenverloop 13° C



Isothermenverloop 13° C

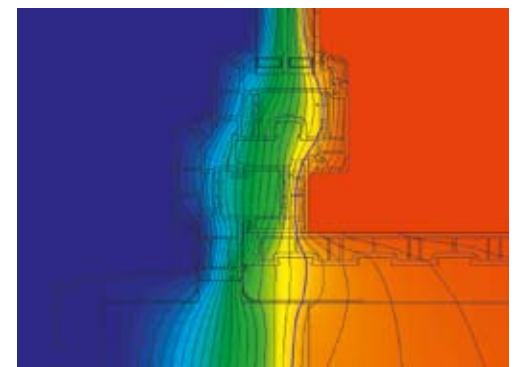
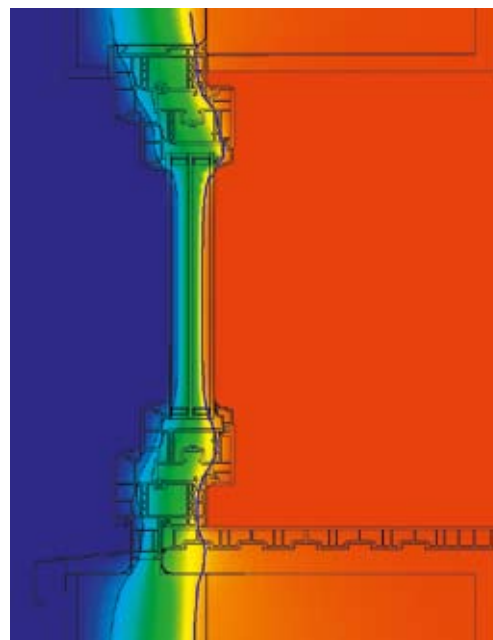
TOEPASSING/INBOUW

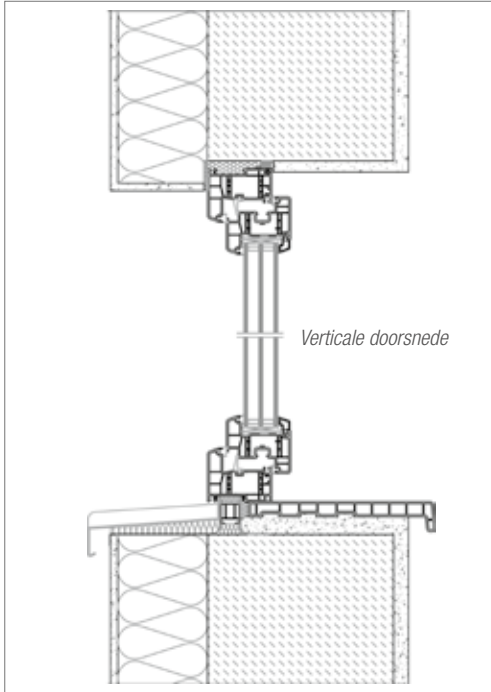
GENEO® – EEN GROTE VERScheidenHEID AAN INBOUWMOGELIJKHEDEN



Samengestelde muur met buitenisolatie en gevelbepleistering, inbouw raam vóór het metselwerk

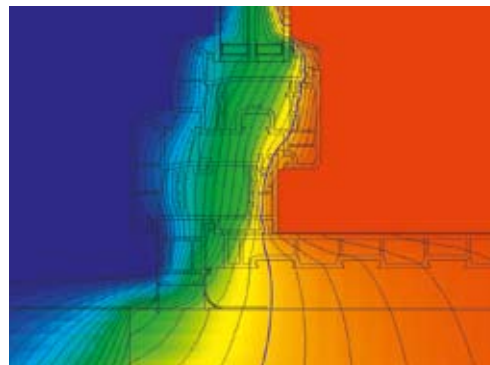
Warmte- en geluidsisolatie d.m.v. buitenisolatie verbetert de woonkwaliteit op verschillende manieren.





Samengestelde muur met buitenisolatie en gevelbepleistering, inbouw raam achter de buitenisolatie

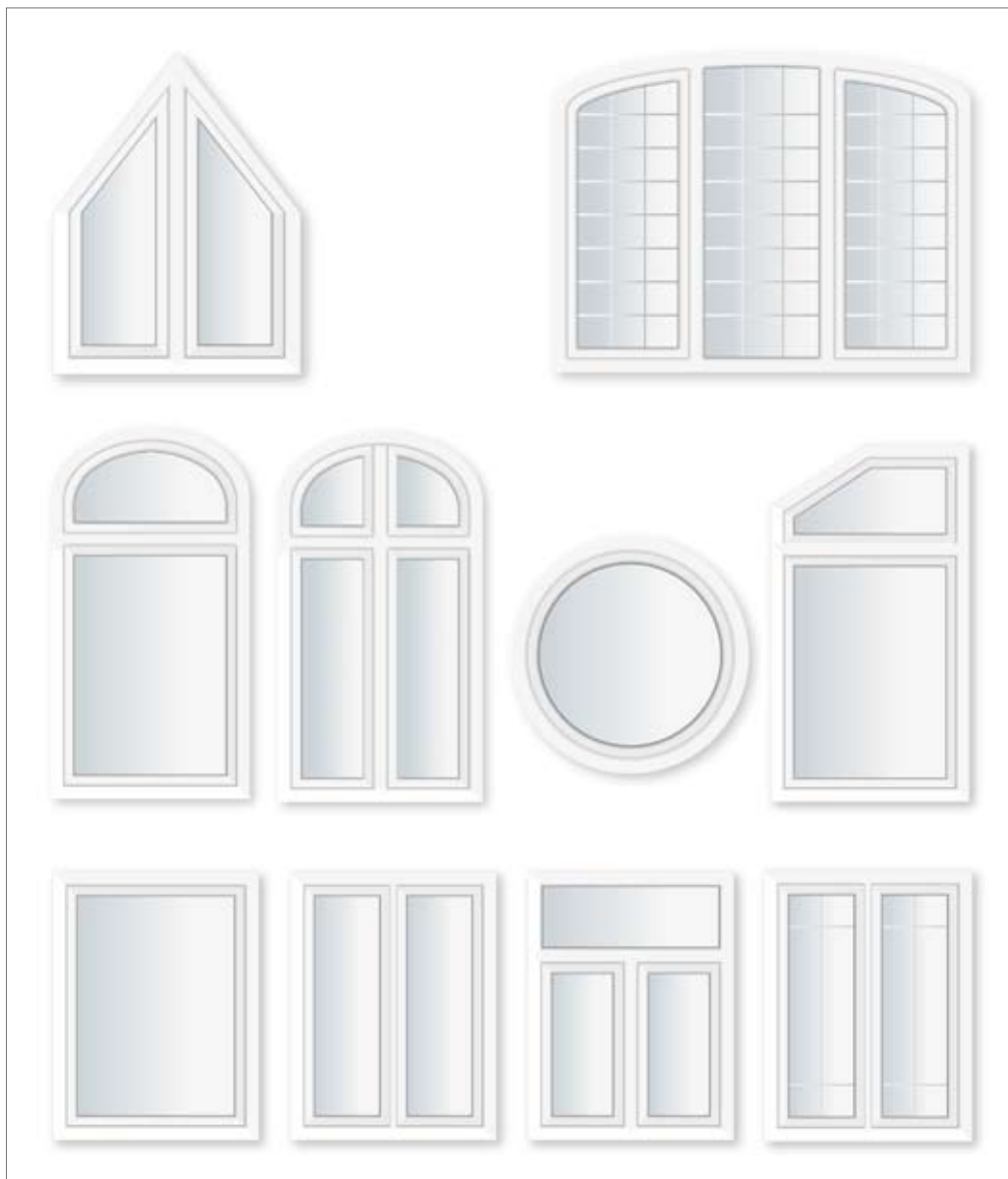
De REHAU-profielen vormen een harmonisch geheel met de gevel en hebben ideale isolatie-eigenschappen.



VERSCHEIDENHEID IN VORM

HOGE STABILITEIT, OOK BIJ SPECIALE VORMEN





Open voor creatieve ideeën

RAU-FIPRO® heeft uitstekende buigbaarheidseigenschappen. Zo kunnen voor het eerst ramen met gebogen elementen gerealiseerd worden met volledig glasvezelversterkte profielen.

Laat uw creativiteit en uw wensen de vrije loop.

VERSCHEIDENHEID IN KLEUR

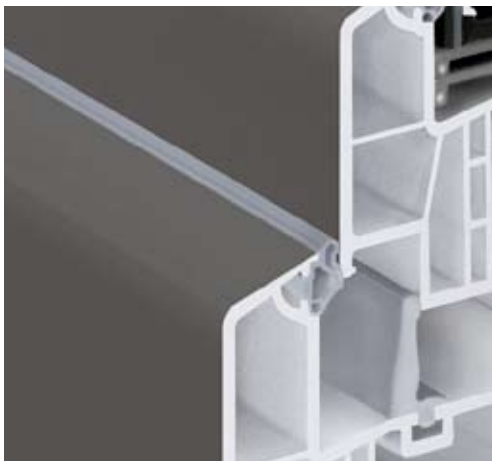
DE WENS VAN DE KLANT CREATIEF VERVULLEN





Kleur naar keuze

GENEO®-profielen zijn verkrijgbaar met folie (houtstructuur, universele kleuren) of gelakt. Beide varianten zijn weersbestendig, bestendig tegen milieu-invloeden, uitermate lichtvast en onderhoudsvriendelijk.



Lak

Tussen de 150 RAL-kleuren zit vast en zeker en vast de droomkleur van uw opdrachtgever voor de GENEO®-profielen.



Folie

Voor de afwerking met folie zijn universele kleuren of houtimitaties met generfde of gladde oppervlakken verkrijgbaar.

VOOR OPTIMAAL WOONCOMFORT

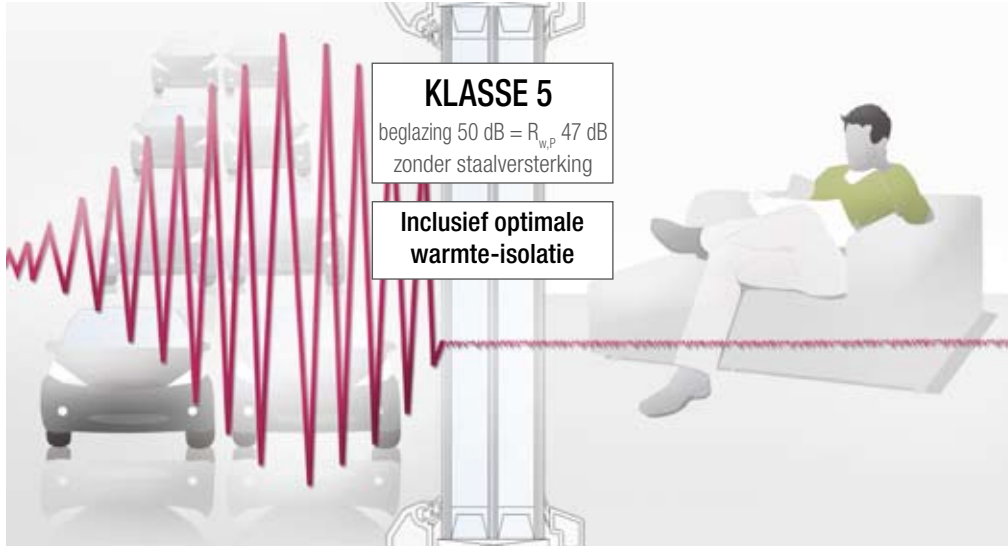
BESTE GELUIDSISOLATIE – INCLUSIEF ENERGIE-EFFICIËNTIE



Lawaai is onaangenaam en op lange termijn schadelijk voor de gezondheid. Een verantwoord ontwerp houdt daar rekening mee.

Met ramen uit GENEIO®-profielen worden geluidsisolatiewaarden tot geluidsisolatieklasse 5 bereikt, wat tot nog toe zonder staal niet mogelijk was. Met de volledig glasvezelversterkte constructie worden hierbij de uitzonderlijke warmte-isolatie-eigenschappen (warmte-isolatiewaarde U_f tot $0,85 \text{ W/m}^2\text{K}$) van GENEIO® ten volle benut.

Ontwerp met het oog op maximale rust en comfort voor meer levenskwaliteit!



GENEO® verlegt de grenzen van de geluidsisolatie met tot nog toe ongekende waarden van klasse 5. En dat alles zonder staalversterking. De uitstekende warmte-isolatie-eigenschappen worden hierdoor niet beïnvloed.



Geluids-isolatie-klasse	Verkeersdichtheid	Afstand woning t.o.v. straat	Aanbevolen geluidsisolatiewaarde van het raam	Glas	R _{w,P}
1	Woonstraat 1500 voertuigen/dag	30-12 m	28-29 dB		
2	Woonstraat 1500 voertuigen/dag	12-5 m	30-34 dB		
3	Provinciale weg 30 000 voertuigen/dag	150-80 m	35-39 dB		
4	Provinciale weg 30 000 voertuigen/dag	80-30 m	40-44 dB	40 dB	42 dB
5	Snelweg 50 000 voertuigen/dag	70-40 m	45-49 dB	50 dB	47 dB

OPTIMALE VEILIGHEID RONDOM

EFFICIËNTE INBRAAKBEVEILIGING EN
DE BESTE WARMTE-ISOLATIE



Goed gewapend tegen inbraakpogingen

De meeste inbraken gebeuren in Nederland via ramen en balkondeuren. Daarom is de inbraakwerendheid van elk raam afzonderlijk bijzonder belangrijk. RAU-FIPRO® en de innovatieve profielconstructie van GENEEO® leveren ook op dit vlak topprestaties. Speciale vergrendelingsonderdelen en andere veiligheidscomponenten zorgen ervoor dat de weerstandsklasse voor elk afzonderlijk raam uit GENEEO® afzonderlijk bepaald kan worden. De weerstandsklasse wordt bepaald in functie van nut en vereiste beveiliging.

Ramen uit GENEEO®-profielen zijn zo stabiel, dat ze zonder staal met succes geslaagd zijn voor de inbraakbeveiligingstest van weerstandsklasse WK 2 door het Technisch Instituut Rosenheim. Ook hier geldt het volledige concept: de prestaties met betrekking tot energie-efficiëntie blijven onbeperkt goed.

Ook aan de eisen van weerstandsklasse WK 3 kan met GENEEO® en de bijbehorende maatregelen probleemloos voldaan worden.

Ontwerp voor optimale veiligheid.

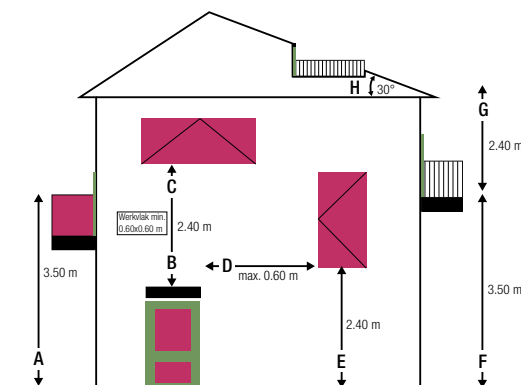


Zonder staalversterking bereikt GENE[®] met de glasvezel versterkte grondstof RAU-FIPRO[®] reeds de inbraakbeveiligingsklasse WK 2. En dat bij volledige warmte-isolatie!



Kies voor elk raam de inbraakwerendheidsklasse die aan uw eisen voldoet:

- A en F:** Indien werkvlak binnen 3,5 m ligt, dan is er sprake van bereikbaarheid en moeten alle aanwezige elementen inbraakwerend zijn.
- E:** Indien element binnen 2,4 meter vanaf maaiveld (deels) aanwezig is, moet deze inbraakwerend zijn.
- B en H:** Een vlak van minimaal 60 x 60 cm welke een hoek heeft tot 30°, is een werkvlak.
- D:** Een element dat (deels) binnen 60 cm van werkvlak ligt en/of van werkvlak zich voor element bewindt, is bereikbaar en moet inbraakwerend zijn
- C en G:** Een element, dat (deels) binnen de 2,4 meter van werkvlak ligt, is bereikbaar en moet inbraakwerend zijn.



GETEST EN GEMETEN

UITZONDERLIJKE EIGENSCHAPPEN BIEDEN
DE BESTE WAARDEN





Hoek- en stootbelastingen

Deze test, die de totale stabiliteit tot in de laatste hoek op de proef stelt, bewijst de voordelen van de volledige glasvezelversterking van de GENEO®-profielen. De stabiliteit reikt tot in de hoek en houdt ook stand bij zeer hoge belastingen.



Getest en goed bevonden

REHAU – leidinggevend op het vlak van de vervaardiging van polymere producten van uitstekende kwaliteit. Sinds meer dan 60 jaar is REHAU de drijvende kracht achter de ontwikkeling van steeds betere materialen en producten. Enkel de producten die in het bedrijfseigen testcentrum aan de hoge REHAU-kwaliteitseisen voldoen en in een neutraal, onafhankelijk instituut intensief getest werden, komen op de markt. Ook op de GENEO®-profielen zijn deze eisen consequent en volledig van toepassing: omvangrijke testen met betrekking tot de gebruiksgeschiktheid werden probleemloos doorstaan. GENEO®-raamprofielen zijn gecertificeerd door het Technisch Instituut Rosenheim.



Slagregendichtheid

Slagregen is een erg zware belasting. Ook hier vullen het concept van de volledige glasvezelversterking en het krachtige dichtingsconcept elkaar aan en werden de testen succesvol doorstaan.



Bijkomende klimaattesten bewijzen de uitstekende resultaten bij buitengewone thermische belastingen.



Winddrukbelastbaarheid

Bij extreme winddruk en wisselende druk- en trekbelastingen is de statische belastbaarheid van GENEO® bijzonder goed. De volledige glasvezelversterking en raamgerichte constructiemethode nemen ook het gewicht van de beglazing uitstekend op.



Duurbelastingsstabiliteit

Ramen uit GENEO®-profielen gaan lang mee – ook bij hoge belasting. In het Technisch Instituut Rosenheim werd een venstervleugel meer dan 10.000 keer geopend en gesloten tijdens een duurbelastingstest.

REHAU biedt geteste kwaliteit: Beide ontwikkelingsvestigingen van het bedrijf in Rehaun en Eltersdorf evenals het bedrijf in Wittmund zijn ISO-gecertificeerd.



Quality Management System
for Development, Manufacture and
Distribution of Products and Systems
made from Polymer Materials.

GENEO® – DE NIEUWE DIMENSIE IN DE RAAMTECHNIEK

GENEO®-PROFIELEN ZIJN UNIEK, TOEKOMSTGERICHT
EN ONVERGELIJKBAAR BETER

GENEO® is het beste raamprofielsysteem op de markt.

Wij zijn ervan overtuigd dat GENEО® uniek is.

Overtuig uzelf:

	GENEO®
1. Stabiliteit	
Volledig glasvezelversterkte profielconstructie Hoge torsiebestendigheid en stabiliteit door een statisch uitgedachte profielconstructie (raam-georiënteerde constructie in plaats van met verstevigingsbanden) en het hightech materiaal RAU-FIPRO®.	✓
Hoekstabiliteit door volledige glasvezelversterking Stabiliteit tot in de hoeken incl. vastgelast, optimale opname van het gewicht van de beglazing.	✓
Geïntegreerd versterkingssysteem Schroefkanalen met overlangse steunen voor een hoge bevestigingsstabiliteit van alle nodige schroefbevestigingen (speciaal beslagwerk).	✓
Stabiliteit van de systeemoplossing gecertificeerd Montage met raamschroeven zonder bijkomende staalversterking getest en gecertificeerd door het Technisch Instituut Rosenheim.	✓

2. Verzekerde toekomst

Warmte-isolatiernorm Voldoet probleemloos aan de huidige en mogelijk toekomstige energienormen.	✓
Tal van toepassingsmogelijkheden Hoogwaardige systeemonderdelen voor de energiesanering van gebouwen, modernisering en nieuwbouw.	✓
Een verzekerde investering De hoogste kwaliteit, de lange levensduur en de modernste materialen garanderen dat uw vastgoed zijn waarde lang behoudt en verzekeren uw investering.	✓
Respect voor het milieu Groot potentieel voor energiebesparing, beperken van energiekosten en -bronnen, optimale CO ₂ -reductie.	✓
Geschikt voor recycling Doordacht recyclingconcept met zuivere materiaal-samenstelling voor een eenvoudig recyclingproces.	✓
Ontwerpzekerheid Snelle reactiemogelijkheden op strenge richtlijnen en veranderende markteisen door een hoge graad van modulariteit.	✓

Vergelijk al bij het ontwerpen de prestaties.

U zal vaststellen dat u uw opdrachtgevers niets beters kan aanraden.

3. Profielconcept	
Hightech glasvezel versterkte grondstof RAU-FIPRO® Glasvezel versterkte grondstoffen zijn gedurende vele jaren getest in de vliegtuigbouw en Formule 1, met RAU-FIPRO® doet deze technologie nu ook in de raamtechniek haar intrede.	✓
Profielfunctionaliteit Functiekamers kunnen gebruikt worden voor de meest uiteenlopende vereisten, bijvoorbeeld bijkomende thermomodules voor warmte-isolatie.	✓
Dichtingsconcept Drie volledig omlopende dichtingsniveaus. Hoogelastisch, permanent torsiebestendig dichtingsmateriaal voor een lange levensduur.	✓
Profielconstructie 86 mm bouwdiepte als beste oplossing met betrekking tot verwerking, warmte-isolatie en statica bij een optimale kosten-batenverhouding.	✓

4. Energie-efficiëntie	
Warmte-isolatiewaarden in het profiel MD plus U_f tot $0,85 \text{ W/m}^2\text{K}$ MD standaard $U_f = 1,0 \text{ W/m}^2\text{K}$	✓
Warmte-isolatie/energie-efficiëntie Verdwijnen van warmtebruggen bij het wegvallen van de staalversterking.	✓
Energiespaarkozijn Uitbreidbaar tot de passiefhuisnorm: GENEØ® MD plus U_f van $0,85$ tot $0,91 \text{ W/m}^2\text{K}$ Beglazing $U_g = 0,5 \text{ W/m}^2\text{K}$ (beglazingsafstandshouder kunststof) U_w van $0,72$ tot $0,73 \text{ W/m}^2\text{K}$	✓
Flexibiliteit en modulariteit Warmte-isolatieverhogende thermomodules integreerbaar voor een flexibele realisatie van verschillende vereisten met betrekking tot energie-efficiëntie.	✓

5. Kwaliteit	
De beste grondstoffen voor een lange levensduur Uitstekende kwaliteit en lange levensduur van GENEØ® profielen uit RAU-FIPRO®, ook bij grote belasting.	✓
Oppervlak De beproefde, gladde REHAU-oppervlakken staan voor hoogwaardige en onderhoudsvriendelijke profielen.	✓
Onafhankelijk getest Omvangrijke testen van de gebruiksgeschiktheid door het Technisch Instituut Rosenheim: <ul style="list-style-type: none"> - duurbelastingsstabiliteit - klimaatsbestendigheid - wisselende duw- / trekbelastingen - stootbelastingen - wind- en slagregenbelastingen - gebruiksveiligheid - geluidsisolatie - Inbraakwerendheid - warmte-isolatie - montage in gebouw 	✓

6. Comfort en design	
Bedieningsgemak Nieuw ontwikkelde dichtingsvormen om de ramen gemakkelijk te openen en te sluiten.	✓
Geluidsisolatie Beste geluidsisolatie – optimale warmte-isolatie inclusief: Geluidsisolatieklasse 4 (beglazing $40 \text{ dB} = R_{w,P} 42 \text{ dB}$) Geluidsisolatieklasse 5 (beglazing $50 \text{ dB} = R_{w,P} 47 \text{ dB}$)	✓
Inbraakwerendheid Inbraakwerendheidsklasse WK 2 in testen gecertificeerd zonder bijkomende staalversterking – inclusief optimale warmte-isolatie. Hoogste graad van inbraakwerendheid tot klasse WK 3 kan probleemloos bereikt worden.	✓

RAMEN UIT GENEO®-RAAMPROFIELEN

DE TOEKOMST VAN HET BOUWEN



Wij dragen vakmanschap hoog in het vaandel

REHAU werkt enkel samen met ervaren, vakkundige raamfabrikanten. Deze krijgen vakkundig advies van geschoolde medewerkers: zowel bij nieuwbouw als bij renovatie – van vormgeving over functionele eigenschappen zoals warmte- en geluidsisolatie tot inbraakbeveiliging. De ramen worden precies volgens uw ontwerprichtlijnen vervaardigd, geleverd en geplaatst.

Uw erkende REHAU partner:

Ervaring betekent kwaliteit

Sinds meer dan vijf decennia ontwikkelt en produceert REHAU profielsystemen voor ramen, gevels en deuren evenals systemen voor rolluiken. Innovatief denken, praktijkgerichtheid en traditionele hoge kwaliteitseisen zijn onze maatstaf.

Hiervoor doen de experts van REHAU beroep op waardevolle inzichten uit de vakgebieden gebouwentechiek en civiele, vakgebieden waarin het wereldwijd gekende bedrijf ook al sinds vele jaren met succes actief is.

Deze synergieën en de nauwe samenwerking met de raamfabrikanten en hun medewerkers, die massaal in de REHAU-academie opgeleid zijn, hebben van REHAU de leidinggevende fabrikant van profielsystemen voor ramen, gevels, deuren en rolluiksystemen gemaakt.

REHAU N.V., Watergoorweg 79, 3861 MA Nijkerk, tel.: 0031(0)33 24 7 99 11; fax.: 0031(0)33 24 7 99 58; nijkerk@rehau.com