

aliplast[®]
aluminium systems

www.aliplast.com



Steellook

aliplast
member of

CORIALIS
the worldwide aluminium supplier

> Afwerking: 9007ST

» **Omschrijving:**

Deze reeks van thermisch onderbroken profielen vindt zijn toepassing voor zowel thermische als akoestische isolatie. De profielen die speciaal voor deze reeks werden ontwikkeld zijn opgebouwd uit 2 holle profielhelften die d.m.v. glasvezelversterkte polyamide-strips PA 6.6.25 van elkaar geïsoleerd worden. De Steel Look onderscheidt zich van de gewone ramen door zijn "staal" uitzicht.

» **Toepassingen:**

- Vaste ramen voor dubbele beglazing
- Draairamen: enkel- of dubbel opendraaiend met mogelijkheid tot kipstand
- Mogelijke draairichtingen: binnenopendraaiend
- Valraam

» **Materiaal:**

Aluminium:

- Legering Al MgSi 05 - F22
- EN AW-6060 / EN AW-6063 (volgens NBN EN 573-3)
- T5-T66 (volgens NBN EN 515)
- Mechanische kenmerken (NBN EN 755-2)

Toleranties:

- Wanddikten en afmetingen van de profielen (volgens NBN EN 12020-2)

Dichtingen:

- EPDM (volgens NBN EN 12365)
- Getest en gehomologeerd in het kader van een kunstmatige verouderingstest van "plexiglas" gecombineerd met gevulkaniseerde rubber

Thermische onderbreking:

- Polyamide (PA 6.6.25) strips versterkt met 25 % glasvezel met draadlijm die een technische goedkeuring dragen (ATG/H 726)

» **Oppervlaktebehandeling:**

Lakken:

- Elektrostatische "Powder Coating" volgens de richtlijnen van Qualicoat in alle gangbare RAL-kleuren zowel glanzend als mat met Qualicoat licentie n°219.
- Metallic Structuurlak: derde generatie en beste kwaliteit van poederlak.
- Alle lakwerk wordt geleverd met een 15-jarig garantiecertificaat.

Anodisatie:

- In natuurkleur of bronskleur met het kwaliteitslabel E.W.A.A./EURAS-Qualanod.

» **Thermische onderbreking:**

De profielen zijn voorzien van een thermische onderbreking bestaande uit glasvezel versterkte polyamide-strips die door middel van speciale technieken geklemd worden in de 2 profielhelften. Deze strips zijn voorzien van een lijmendraad die een extra afdichting garanderen.

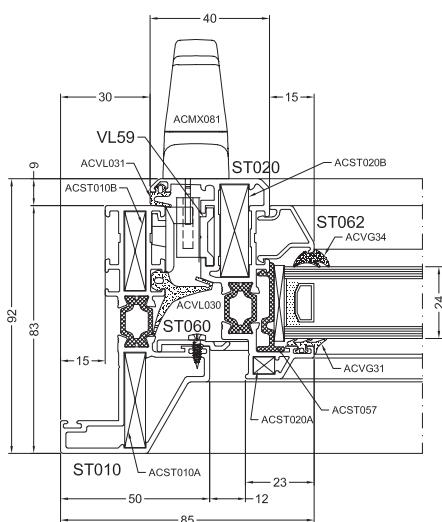
» **Prestatieniveau:**

Warmtedoorgangcoëfficiënt: $2.45 < U_f < 3.42 \text{ W/m}^2\text{K}$, afhankelijk van de kadervleugelcombinatie (NBN EN ISO 10077-2)

- Luchtdoorlatendheid: Klasse 4 (NBN EN 12207)
- Waterdichtheid: Klasse 9A (NBN EN 12208)
- Weerstand tegen wind: Klasse 4 (NBN EN 12210)
- Inbraakwerendheid: Klasse 2 (NEN 5096 & ENV 1627)

» **Bijzondere kenmerken:**

- 3 kamersysteem
- Middendichting in E.P.D.M. met aanslag op isolatiestrip
- Beglazing: Beglazing mogelijk van 20 tot 29 mm dikte
- Hang- en sluitwerk: EURONUT-kamer
- Inbouwdiepte: Buiten kader 83 mm, Vleugel 67 mm
- Beglazingssponningdiepte: 15 mm
- Beslaggroef: conform de gangbare Europese dimensionering (EURONUT)
- Diverse uitvoeringen van beslag en afwerkingen zijn beschikbaar



aliplast

member of



Aliplast nv

Waaslandlaan 15

B-9160 Lokeren

TEL +32 9 340 55 55

FAX +32 9 348 57 92

MAIL info@aliplast.com

www.aliplast.com